

WERK FÜR FERNMELDEWESEN-HF-
OBERSPREEWERK

BERLIN - OBERSCHONEWEIDE / OSTENDSTRASSE 1-5

63 04 42 und 63 20 86

6,3 VOLT - RÖHREN MIT OKTALSOCKEL

Mit der 6,3 Volt-Serie bieten wir Rundfunkempfängerröhren an, die in ihren elektrischen Werten sorgfältig aufeinander abgestimmt sind. Die Heizspannung beträgt (außer bei der Gleichrichterröhre 5 Z 4) einheitlich 6,3 V. Die Röhren bieten die Möglichkeit verschiedener Empfängerschaltungen vom Super mittlerer Größe bis zum Spitzengerät mit sehr leistungsstarker Endstufe, optischer Abstimmmanzeige und automatischer Scharfabstimmung.

Da diese Röhren in ihren elektrischen Werten bekannten amerikanischen Röhren entsprechen, wurden die amerikanischen Typenbezeichnungen übernommen. Unsere Röhren können ohne weiteres gegen die entsprechenden amerikanischen Typen ausgetauscht werden.

6 SK 7 (OSW 3111)

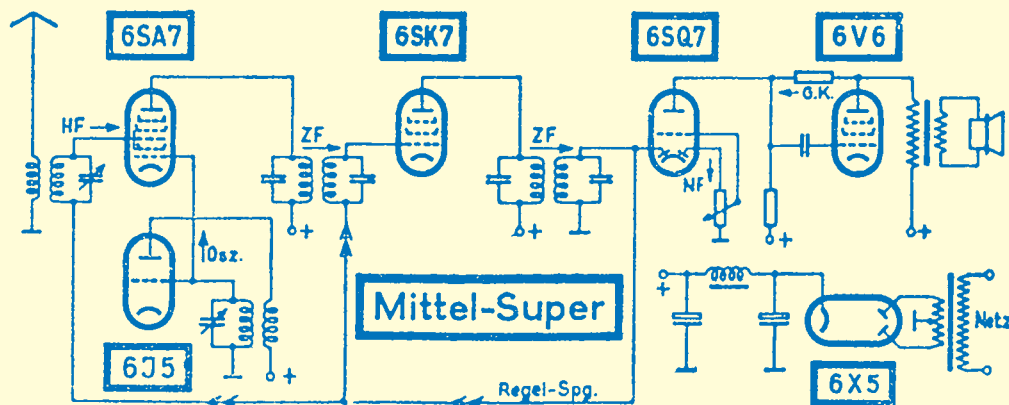
Die Regelpentode 6 SK 7 kann in HF-, ZF- und NF- Verstärkerstufen eingesetzt werden.

6 SA 7 (OSW 3104)

Die Heptode 6 SA 7 ist eine regelbare Mischröhre. Sie kann in Selbst- und Fremderregung betrieben werden. Bei Selbsterregung ist eine Kathodenrückkopplungsschaltung zu verwenden. Im Kurzwellenbereich ist zur Vermeidung von Frequenzverwerfungen eine getrennte Oszillatorröhre (z. B. 6 J 5) zu empfehlen.

6 J 5 (OSW 3112)

Die Triode 6 J 5 wird in Verbindung mit der 6 SA 7 als Oszillatorröhre in Mischstufen verwendet. Wegen ihres geringen Innenwiderstandes ist sie auch als Treiberröhre in Gegentakt-B-Verstärkerschaltungen geeignet.



6 SQ 7 (OSW 3105)

Die beiden Diodenstrecken der Duodiode-Triode 6 SQ 7 dienen zur HF- oder ZF-Gleichrichtung bzw. zur Erzeugung der Regelspannung. Das Triodensystem ermöglicht die NF-Vorverstärkung.

6 H 6 (OSW 3109)

Die Duodiode 6 H 6 hat zwei getrennte Kathoden. Sie kann deshalb nicht nur zur HF- oder ZF-Gleichrichtung oder zur Erzeugung der Regelspannung sondern in Spitzensupern auch für automatische Scharfabstimmung oder in ähnlichen Spezialschaltungen verwendet werden. Die 6 H 6 wird auch gern als Gleichrichterröhre in Hochfrequenzmeßgeräten eingesetzt.

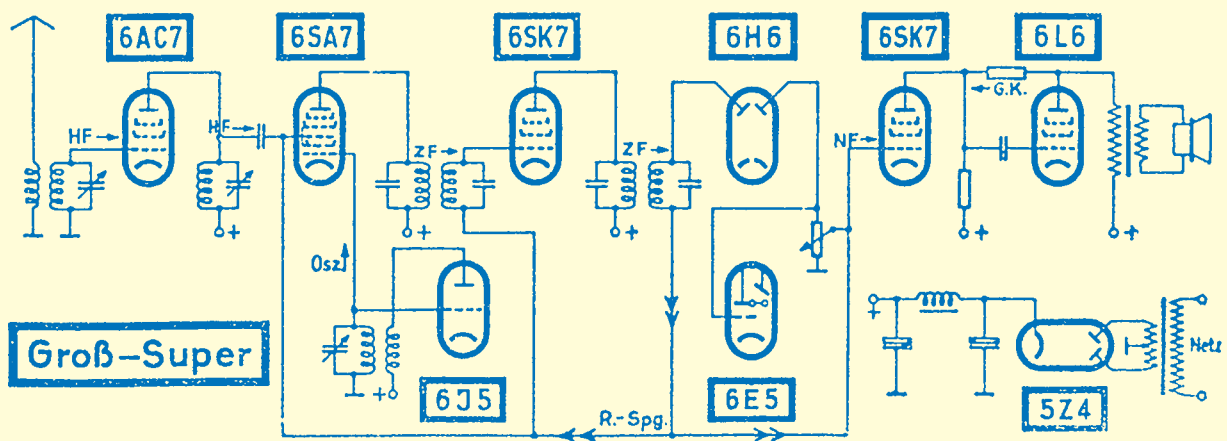
6 E 5 (OSW 3110)

Die Abstimmanzeigeröhre 6 E 5 hat einen Schattenwinkel von 90° .

6 V 6 (OSW 3106)

6 L 6 (OSW 3108)

Die 6 V 6 ist eine Endpentode für mittlere Empfangsgeräte mit 12 Watt maximal zulässiger Anodenverlustleistung. Für Spitzengeräte ist die Endpentode 6 L 6 mit einer maximalen Anodenverlustleistung von 19 Watt zu empfehlen.



6 X 5 (OSW 3116)

5 Z 4 (OSW 3107)

Die Zweiweg-Gleichrichterröhre 6 X 5 liefert einen maximalen Gleichstrom von 70 mA. Für größere Geräte ist die Röhre 5 Z 4 bestimmt, die einen Gleichstrom bis zu 125 mA zuläßt.

Bei der Gleichrichterröhre 6 X 5 kann zwischen Kathode und Heizfaden eine maximale Spannung von 450 V gelegt werden. Es ist deshalb in vielen Fällen möglich, die besondere Heizwicklung für die Gleichrichterröhre einzusparen.

6 AC 7 (OSW 2190)

Die steile Hochfrequenzpentode 6 AC 7 ist speziell für Anfangsstufen von Breitband- und UKW-Verstärkern, z. B. von Fernsehempfängern, entwickelt worden. Sie eignet sich auch für Antennenverstärker und kann, da sie sehr rauscharm ist, vorteilhaft in Eingangsstufen von Großsupern eingesetzt werden. Für Verstärkerstufen von HF-Meßgeräten ist sie besonders zu empfehlen.

6 AG 7 (OSW 2192)

Die 6 AG 7 ist eine steile HF-Pentode für Endstufen von Breitband- und UKW-Verstärkern und kann z. B. in Fernseh- und in Meßgeräten verwendet werden.

Weitere zur Zeit lieferbare Rundfunkröhren

AF 7 (OSW 3119): Hochfrequenz-Pentode

AL 4 (OSW 3103): Endpentode

AZ 1 (OSW 3118): Zweiweg-Gleichrichterröhre

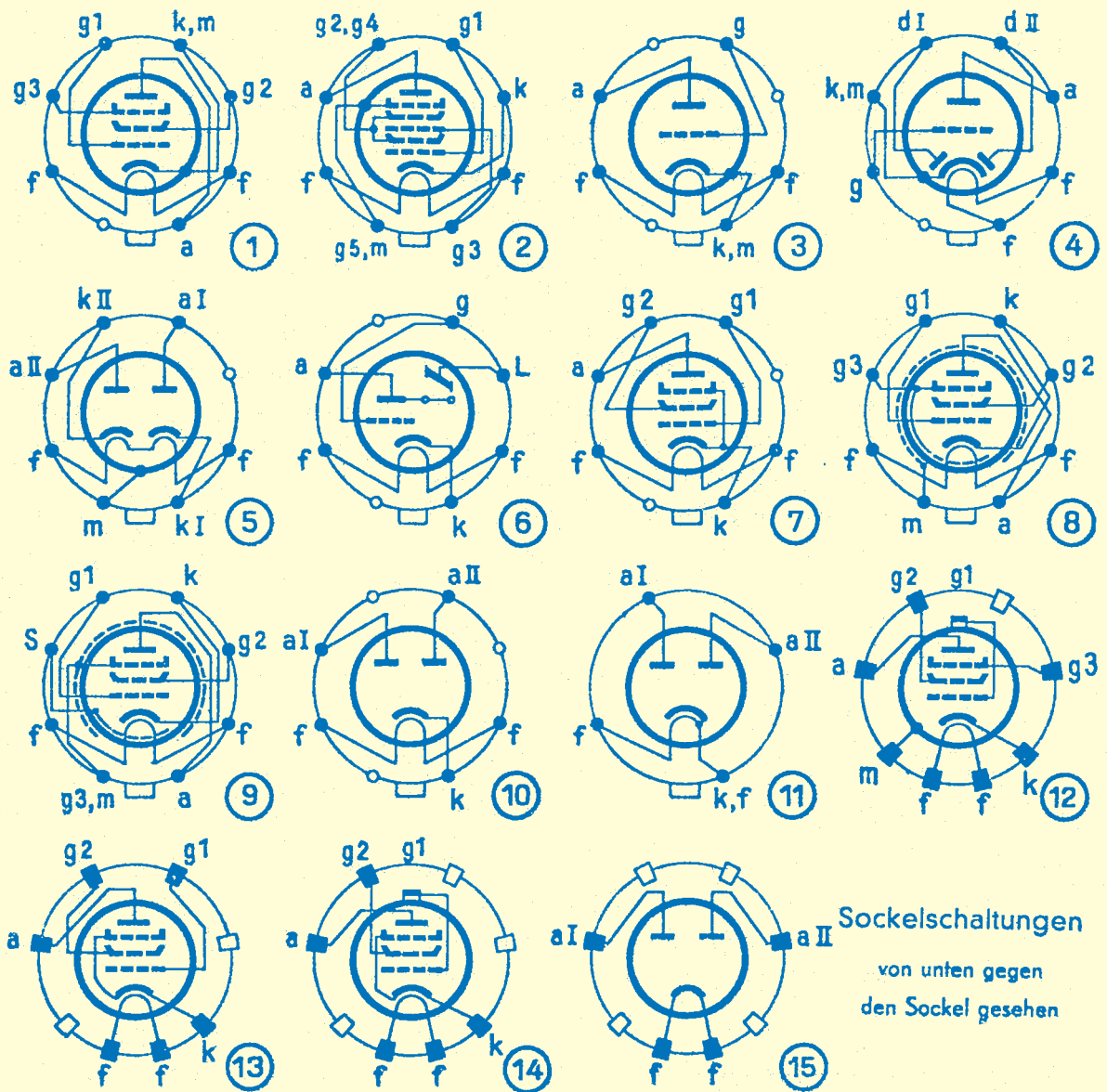
AZ 11 (OSW 3121): Zweiweg-Gleichrichterröhre

Daten der Rundfunkempfangerröhren

Type	Sockel-Schaltung	Heizung		Anoden-spannung U_a	Schirmgitter-spannung U_{g2}	Gittervor-spannung U_{g1}	Anoden-strom I_a	Schirm-gitterstrom I_{g2}	Verstär-kungsfaktor μ	Steilheit (Misch-steilheit) $S(S_c)$	Innen-widerstand R_i	Sprech-leistung N_s	Optimaler Außen-widerstand R_a
		U_f	I_f										
	Nr.	V	A	V	V	V	mA	mA		mA/V	k Ω	W	k Ω
6 SK 7	1	6,3	0,3	250	100	— 3	9,2	2,6	—	2,0	800	—	—
6 SA 7	2	6,3	0,3	250	100	—	3,5	8,5	—	0,45	1000	—	—
6 J 5	3	6,3	0,3	250	—	— 8	9	—	20	2,6	7,7	—	—
6 SQ 7	4	6,3	0,3	250	—	— 2	0,9	—	100	1,1	90	—	—
6 H 6	5	6,3	0,3	2x150	—	—	2x8	—	—	—	—	—	—
6 E 5	6	6,3	0,3	250	—	0... -8	—	—	—	—	—	—	—
6 V 6	7	6,3	0,5	250	250	— 12,5	45	4,5	—	4,1	52	4,5	5
6 L 6	7	6,3	1,1	350	250	— 18	54	2,5	—	5,2	33	10,8	4,2
6 AC 7	8	6,3	0,45	300	150	— 2	10	2,5	—	9	750	—	—
6 AG 7	9	6,3	0,65	300	150	— 3	30	7	—	11	90	3,5	7
AF 7	12	4	0,65	250	100	— 2	3	1,1	4000	2,1	2000	—	—
AL 4	13	4	1,75	250	250	— 6	36	5	—	9,5	50	4,3	7
CL 4	14	26	0,2	200	200	— 8,5	45	6	—	8	45	4,0	4,5

Daten der Netzgleichrichterröhren

Type	Sockel-schaltung	Heizung		Transformator Wechselspannung U_{Tr}	Entnehmbarer Gleichstrom $I_{=}$
		U_f	I_f		
	Nr.	V	A	V_{eff}	mA
6 X 5	10	6,3	0,6	2x325	70
5 Z 4	11	5	1,6	2x350	125
AZ 1	15	4	1,1	2x500 (2x300)	70(100)
AZ 11	—	4	1,1	2x500 (2x300)	70 (100)



Sockelschaltungen
von unten gegen
den Sockel gesehen

OSW-RÖHREN

ein neuer

Qualitäts-Begriff!

